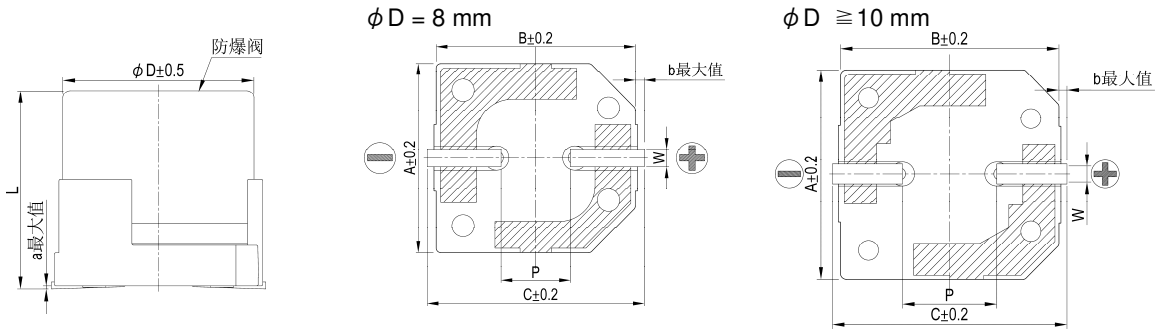


贴片型耐震动条件

适用贴片型 $\phi 8 \sim \phi 18$ 之车载应用(端子型式码: V)

寸法图



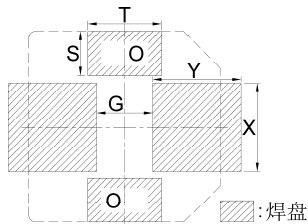
有關於座板之焊盘型式与寸法若有其它需求, 请与我们联系。

制品各项寸法

单位: 毫米

ϕD	$L \pm 1.0$	A	B	C	W	a	b	$P \pm 0.2$
8	10.0	8.5	8.9	9.9	0.7 ~ 1.1	0.3	0.5	3.1
10	10.0	10.5	10.9	11.9	0.7 ~ 1.3	0.3	0.5	4.7
12.5	13.5	13.0	13.5	14.5	1.1 ~ 1.4	0.4	1.0	4.4
12.5	16.5	13.0	13.5	14.5				4.4
16	16.5	16.5	17.0	18.2				6.4
18	16.5	18.5	19.0	20.2				6.4

焊盘型式与尺寸(耐震动品)



单位: 毫米

制品尺寸 ϕD	焊盘尺寸				
	G	Y	X	S	T
8	3.0	4.3	3.0	1.1	2.2
10	4.0	4.7	3.0	1.2	2.4
12.5	3.5	6.0	6.0	3.0	5.0
16	5.0	8.0	7.5	3.0	5.0
18 $\phi \times 16.5L$	5.0	8.5	6.3	---	---

当使用大型贴片电容器时, 请尽可能将焊盘尺寸设计较建议尺寸大些, 以提高电容器之耐震动性及避免从 PCB 上脱落。上图斜线区域标示“O”为可选性的, 如欲知细节, 请与我们联系。

停止生产系列

下表所列系列已不再供货, 请依据下表建议系列变更使用:

型别	原系列	特长 / 用途	推荐替代系列
贴片型	VE2, VE3, VEA, VE, VSS	大额定静电容量范围	VEJ, VES
	VGA, VEL, VEC	105°C 大额定静电容量范围	VEJ
	VEK	105°C 长寿命品	VZH
	VLV	低等效串联电阻(ESR), 高度信赖性耐震动品	VZH
	VLW	125°C 高温使用、耐震动品	VUA
	VEB	无极性品	VGB
直立式 引线型	REA / SEA	一般用途	RGA / SG
	RLA / SLA	低漏电流	RA / SA
	SS, SSL	5L, 85°C	SSG
	RXZ	极低阻抗值品(适用主板 M/B)	ORS / ORA
	RXH	极低阻抗值、高信赖性品(适用主板 M/B)	
	RZD	极低阻抗值品	RXQ
	RXF	可承受高纹波电流之长寿命品	
	RXY	低阻抗值品	RZW
	RZY	高信赖性品	
	RZF	高信赖性、长寿命品	
RN, SN, SSN	无极性品	RNG	
卧式引线型	TEA	一般用途	