

## 引线型高分子电容器(OP-CAP)编带规格 (适用标准 JIS C 0806-2)

图 1

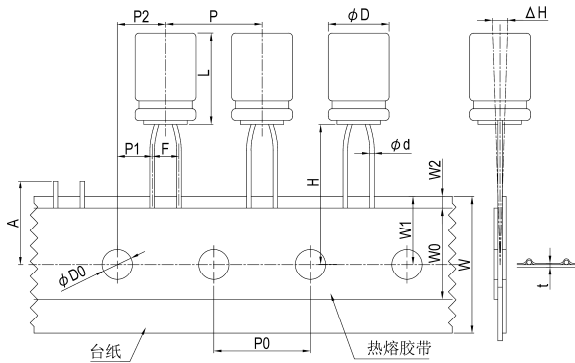
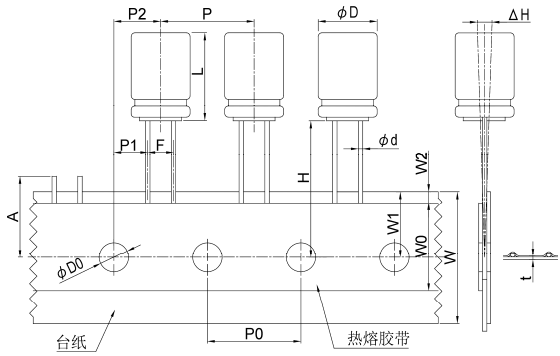


图 2



单位: 毫米

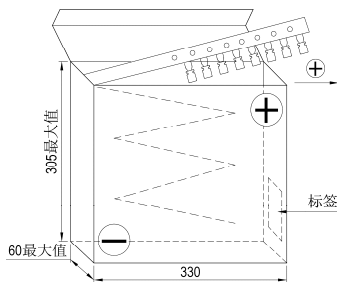
加工别	SA									
记号	5	6.3		8		公差值		10	公差值	
$\phi D$	8	5.5 ~ 6.5	8	11	6.5 ~ 8	$\cong 11.5^{+1}$	$+1.0/+1.5^{+1}$	$\cong 10^{+1}$	$+1.0/+1.5^{+1}$	
L	8									
$\phi d$	0.5	0.45	0.6	0.5	0.6	0.6	$\pm 0.05$	0.6	$\pm 0.05$	
F	2.5	2.5			3.5	3.5	$+0.8/-0.2$	5.0	$+0.8/-0.2$	
H	18.5						$\pm 0.75$	18.5	$\pm 0.75$	
P	12.7						$\pm 1.0$	12.7	$\pm 1.0$	
P0	12.7						$\pm 0.2$	12.7	$\pm 0.2$	
P1	5.1	5.1			4.6	4.6	$\pm 0.5$	3.85	$\pm 0.7$	
P2	6.35						$\pm 1.0$	6.35	$\pm 1.3$	
W	18.0						$\pm 0.5$	18.0	$\pm 0.5$	
W0	10.0		12.0	10.0	12.0	最小值		12.0	最小值	
W1	9.0						$\pm 0.5$	9.0	$\pm 0.5$	
W2	1.5						最大值	1.5	最大值	
A	11.0						最大值	11.0	最大值	
$\phi D0$	4.0						$\pm 0.2$	4.0	$\pm 0.2$	
$\Delta H$	0						$\pm 1.0$	0	$\pm 1.0$	
t	0.7						$\pm 0.2$	0.7	$\pm 0.2$	
适用图号	1	2						2		

说明: 1. 8 ~ 10 $\phi$  制品其 L 寸法之公差: 16L 为+1.5 mm、20L 为+2.0 mm。

2. 若 5 ~ 8 $\phi$  制品需求贴带脚距 (F) 5.0 mm, 或其它贴带寸法之需求, 请于下单前与我们联系。

### 包装型式与数量

图3 折迭式包装盒



包装数量 单位: 个 / 盒

$\phi D$ (毫米)	5	6.3	8	10
数量	2,000	2,000	1,000	500

注: 电容器是以正极引线为导向, 亦可依客户要求以负极引线为导向。

## 引线型高分子电容器(OP-CAP)引脚加工规格

单位: 毫米

加工别	代码	型式	寸法			
引线切断 (5 $\phi$ ~ 10 $\phi$ )	CC		$\phi D \times L$	$\phi d$	F	H
			5 $\phi$	0.5	2.0	5.0
			6.3 × 5.5 ~ 6.5	0.45	2.5	5.0
			6.3 × 8	0.6		
			6.3 × 11	0.5		
			8 $\phi$	0.6	3.5	
10 $\phi$	0.6	5.0	4.5			